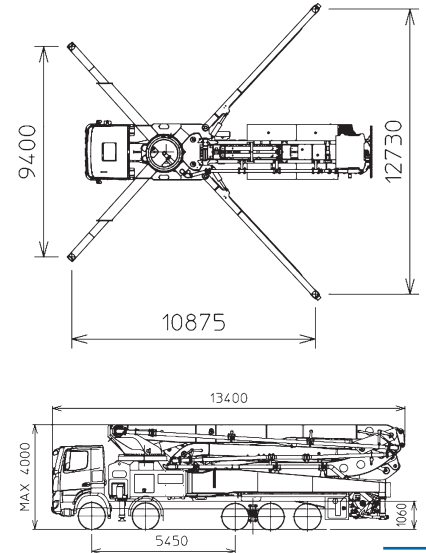
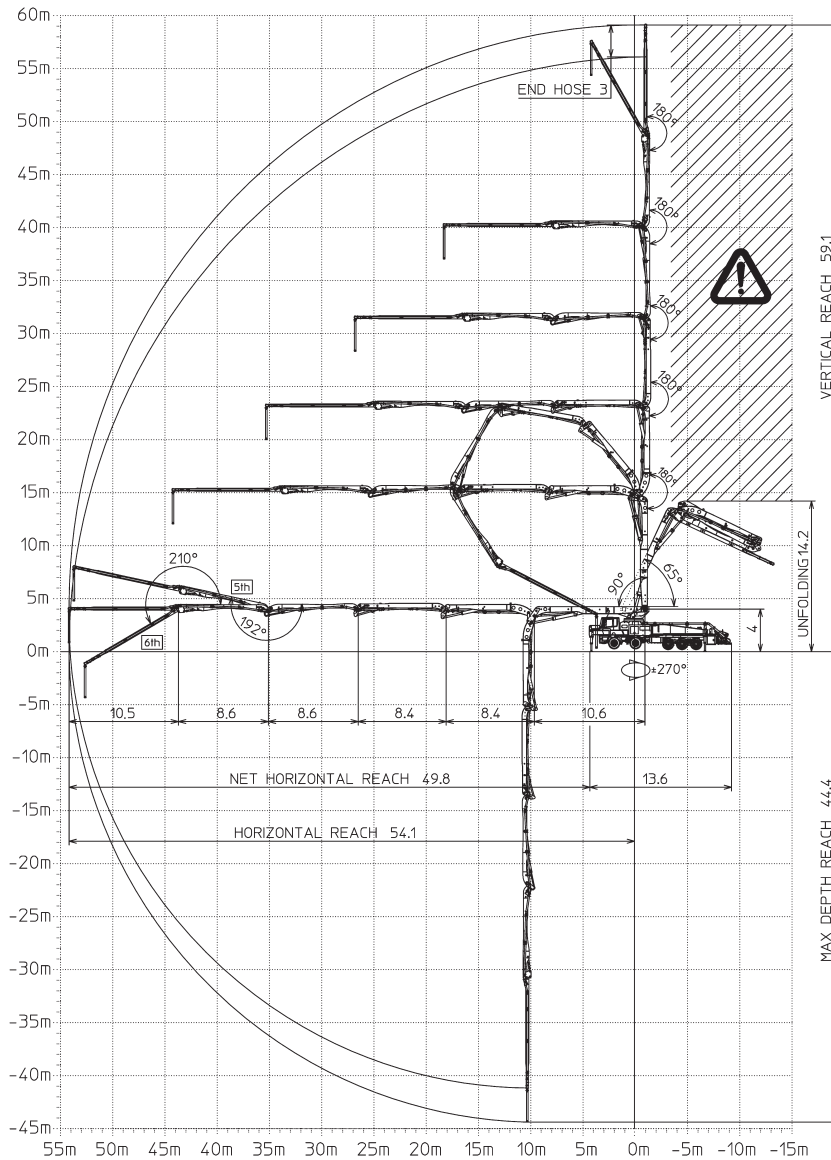


60 Meter

Betonpumpe

Fon 044 762 44 00 • dispo@a3betonpumpen.ch



Technische Daten

Pumpe:	60 m
Ausleger:	6-teilig
Höhe zusammengefaltet:	4.00 m
Ausfalthöhe:	14.20 m
Abstützbreite:	7.60 – 12.70 m
Gesamtgewicht:	50.00 t