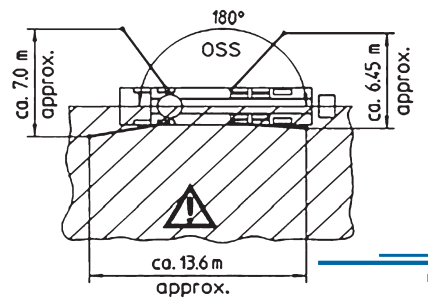
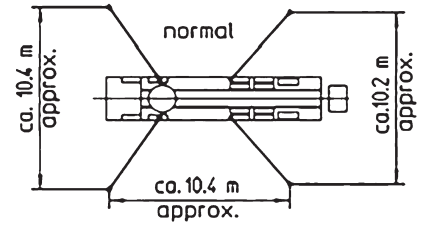
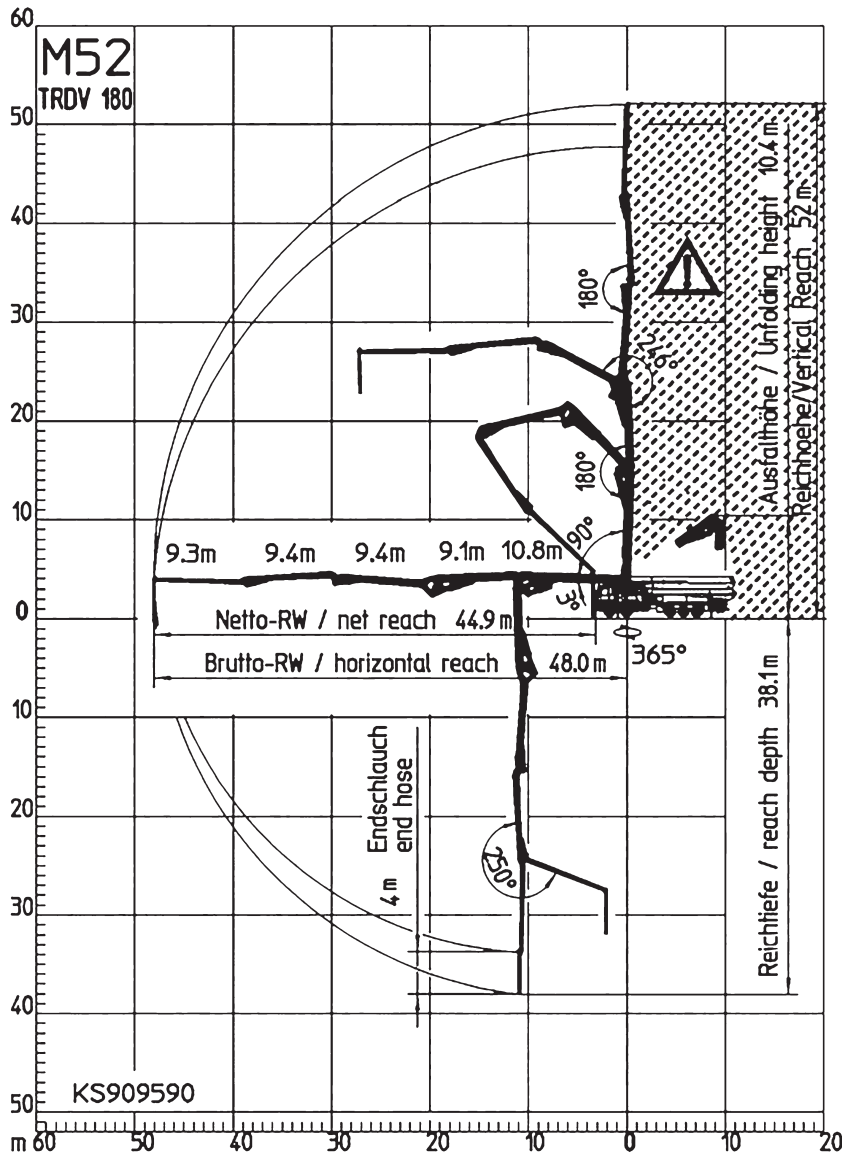


52 Meter

Betonpumpe

Fon 044 762 44 00 • dispo@a3betonpumpen.ch



Technische Daten

Pumpe:	52 m
Ausleger:	5-teilig
Höhe zusammengefasst:	4.00 m
Ausfalthöhe:	10.40 m
Abstützbreite:	7.00 – 10.40 m
Gesamtgewicht:	50.00 t