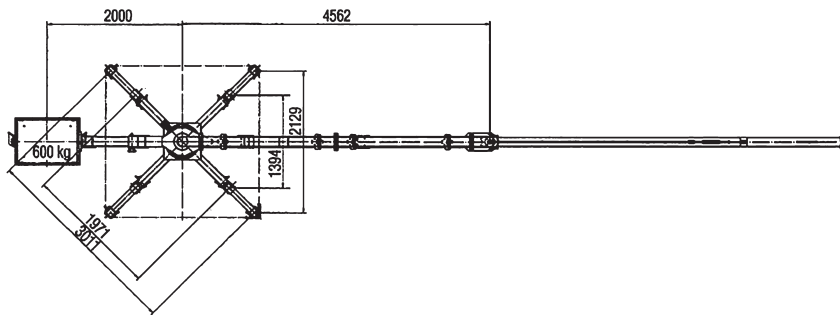
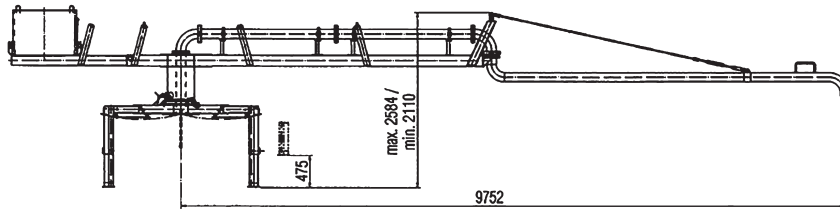


10 Meter

Rundverteiler

Fon 044 762 44 00 • dispo@a3betonpumpen.ch



Technische Daten

Mechanischer Rundverteiler:	2-teilig
Ausleger:	10 m
Gesamtgewicht:	1.80 t
Transportgewicht:	1100 kg
Ballastgewicht:	600 kg
Transportmasse:	7.30 × 1.57 × 2.20 m
Zubehör:	Leitungen Ø65 / 100 / 125 mm, Schieber und Schalungsstützen