

Preisliste 2026

für Betonpumpen & Förderanlagen



Wir erfinden

das Rad neu

In die Zukunft mit
Ultra-Hochleistungs-Faserbeton

a³ beton pumpen



Abstützdruck, Platzbedarf und Reichweiten	4–5
Fahrmischer-Betonpumpen 20 · 24 · 28 · 31 · 36 · 37 · 48 Meter	6
Grossmast-Betonpumpen 50 · 60 Meter	6
Mobile Stationär-Pumpe	8
Technisches Zubehör Betonpumpen	9
a3 UHFB-Mischer	10
Teleskop-Förderbänder	11
Air Power Pumpe Leichtbetonförderung Loses Material	12–13
Leistungsbedingungen Betonpumpen und Trockenförderung UHFB-Mix	14–20
Standorte	22

Abstützdruck, Platzbedarf und Reichweiten

Typ	Abstützdruck in Tonnen		Platzbedarf bei ausgefahrener Abstützung		
	vorne	hinten	vorne	hinten	Fahrzeuglänge
M 60	45.0t	45.0t	9.4m	12.7m	13.4m
M 50	26.0t	26.0t	9.2m	9.2m	12.0m
M 48	26.0t	26.0t	8.8m	9.2m	12.2m
M 37	23.0t	23.0t	6.3m	7.3m	10.7m
M 36	20.0t	20.0t	6.8m	6.8m	10.6m
M 31	19.0t	13.5t	6.5m	6.8m	10.6m
M 28	15.0t	11.5t	6.3m	2.6m	9.9m
M 24	14.0t	9.5t	4.4m	2.5m	9.1m
M 20	10.5t	7.0t	3.2m	2.5m	8.9m

Bitte beachten Sie

Technische, organisatorische und persönliche Punkte sind zu berücksichtigen, um sicher und rationell arbeiten zu können.

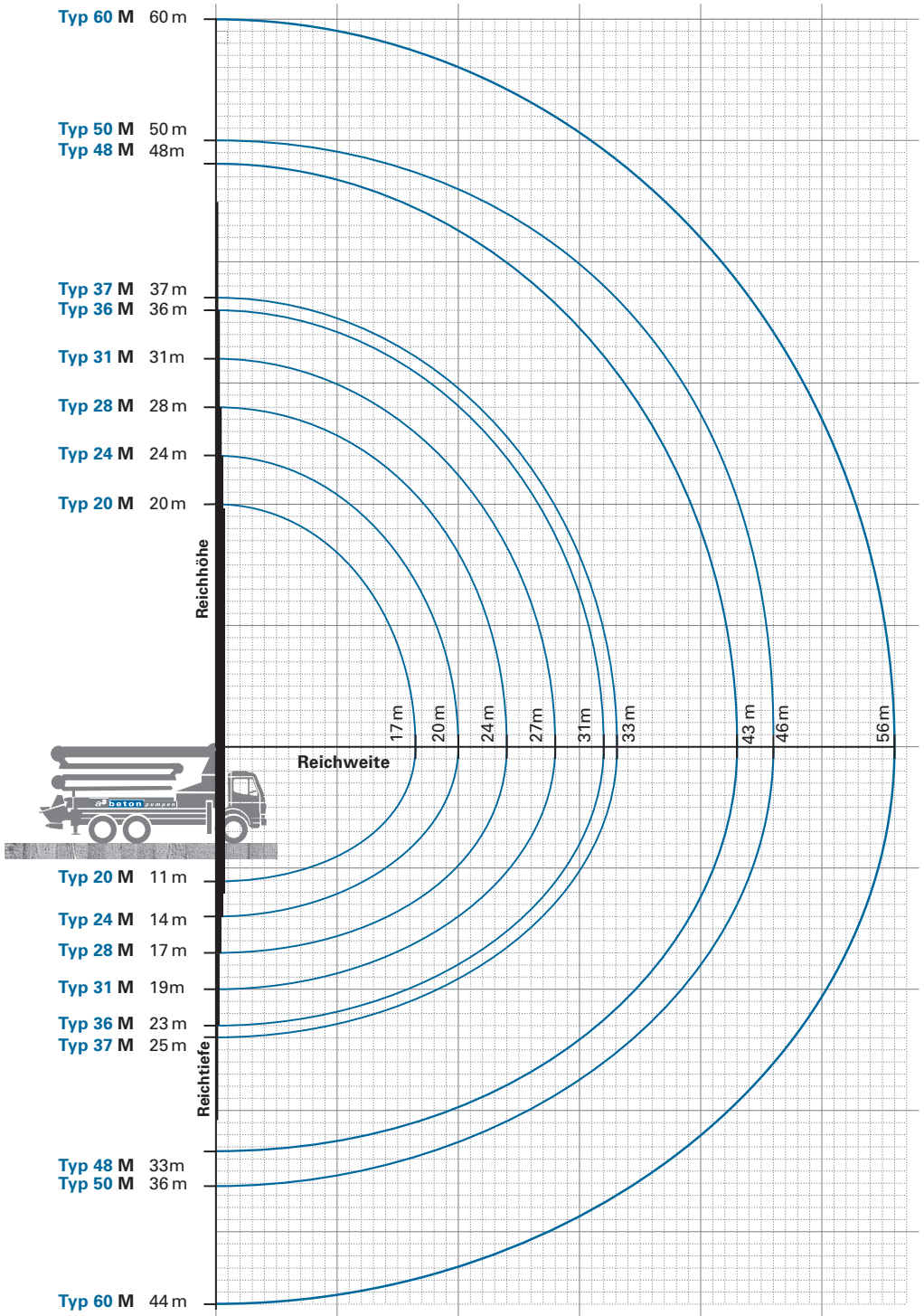
Der Auftraggeber muss alle erforderlichen Vorkehrungen gemäss der Bauarbeitenverordnung für die Arbeitssicherheit von Dritten treffen. So hat er ab einer Absturzhöhe von drei Metern ein Gerüst zu erstellen. Der oberste Holm des Gerüsts muss die höchste Absturzkante um mind. 80 cm überragen. Falls kein Gerüst erstellt werden kann, müssen geeignete Befestigungspunkte für eine Absturzsicherung montiert werden. Ab einer Absturzhöhe von zwei Metern sind Arbeitsgerüste und -bühnen mit einem Seitenschutz erforderlich.

Zu den **Sicherheitsvorkehrungen** gehören auch Massnahmen zum Schutze von Passanten. Es ist vor allem zu beachten, dass der Auftraggeber bei einem Unfall mit in die Verantwortlichkeit gezogen werden kann.

Sicherheitsausbildung und -ausrüstung sind bei a³ Betonpumpen Pflicht:

Die a³ Betonpumpen AG darf ihr Personal keinesfalls mit Arbeiten betrauen, bei denen die Arbeitssicherheit nicht gewährleistet ist. In diesem Fall muss der Arbeitnehmer zwingend seinen Vorgesetzten informieren und darf mit den Arbeiten nicht beginnen. Auf jeder Baustelle ist ein Sicherheitsverantwortlicher bestimmt, der die Sicherheit prüft.

Sämtliche Mitarbeiter der a³ sind mit den Sicherheitsbestimmungen vertraut und entsprechend ausgebildet.



20 bis 48 Meter Reichweite

Fahrmischerpumpen / Betonpumpen

Preise in CHF pro Einsatz oder m³ · exkl. MwSt.

Menge	CHF	Bezug
bis 5 m ³	750.00	pauschal pro Einsatz
5.1 – 10 m ³	870.00	
10.1 – 20 m ³	1050.00	
20.1 – 30 m ³	1230.00	

Menge	CHF	Bezug
30.1 – 40 m ³	40.90	pro m ³
40.1 – 50 m ³	37.40	
50.1 – 60 m ³	35.40	
60.1 – 70 m ³	33.30	
70.1 – 80 m ³	32.30	
80.1 – 90 m ³	30.80	
90.1 – 100 m ³	29.30	
100.1 – 130 m ³	26.30	
130.1 – 160 m ³	24.20	
160.1 – 200 m ³	22.70	
200.1 – 300 m ³	19.70	
über 300.1 m ³	17.70	

50 bis 60 Meter Reichweite

Grossmast-Betonpumpen

Preise CHF pro Einsatz oder m³ · exkl. MwSt.

Menge	CHF	Bezug
bis 5 m ³	1010.00	pauschal pro Einsatz
5.1 – 10 m ³	1240.00	
10.1 – 20 m ³	1365.00	
20.1 – 30 m ³	1595.00	

Menge	CHF	Bezug
30.1 – 40 m ³	49.90	pro m ³
40.1 – 50 m ³	46.90	
50.1 – 60 m ³	44.90	
60.1 – 70 m ³	42.20	
70.1 – 80 m ³	40.00	
80.1 – 90 m ³	36.10	
90.1 – 100 m ³	32.70	
100.1 – 130 m ³	28.60	
130.1 – 160 m ³	26.60	
160.1 – 200 m ³	23.70	
200.1 – 300 m ³	20.70	
über 300.1 m ³	19.20	

Preise in CHF gültig für Arbeiten im Auslegerbereich

Zusatzleistungen Fahrmischerpumpen / Betonpumpen bis 48 m

Einsätze 1 m ³ bis 50 m ³ , Mindestpumpleistung		15 m ³ /h
Einsätze ab 50.1 m ³ , Mindestpumpleistung		20 m ³ /h
Installationspauschale 40 m bis 49 m Auslegerlänge	CHF/Einsatz	185.00

Zusatzleistungen Grossmast-Betonpumpen 50 bis 60 m

Einsätze 1 m ³ bis 50 m ³ , Mindestpumpleistung		25 m ³ /h
Einsätze ab 50.1 m ³ , Mindestpumpleistung		30 m ³ /h
Installationspauschale 50 m Auslegerlänge nach Aufwand, min.	CHF/Einsatz	240.00
Installationspauschale 60 m Auslegerlänge nach Aufwand, min.	CHF/Einsatz	340.00

Zusatzleistungen Allgemein

Mehrzeitbedarf bis 40 m Auslegerlänge	CHF/h	295.00
Mehrzeitbedarf 40 m bis 49 m Auslegerlänge	CHF/h	345.00
Mehrzeitbedarf 50 m bis 60 m Auslegerlänge	CHF/h	425.00
Mehrlängen Pumpleitung pro Meter und Pumpeinsatz zuzüglich Installationskosten, Ab 100 Meter Verlängerungsleitung wird ein 2. Maschinist empfohlen und verrechnet	CHF/m	4.30
Zuschlag Pumpen von Stahlfaserbeton	CHF/m ³	2.00
Zuschlag Pumpen von RC-Beton	CHF/m ³	2.00
Zuschlag Pumpen von UHFB Beton	CHF/Einsatz	300.00
Transportzuschlag für Fahrmischerpumpe (ab nächstgelegenen Betonwerk)	CHF/Fuhre	170.00
Weitere Transportdistanzen werden nach Aufwand verrechnet		
Schmiere holen im Betonwerk (bei SCC Beton)	CHF/Fuhre	120.00
Beton-/Reinigungswasserentsorgung	CHF/Einsatz	90.00
Beton-/Reinigungswasserentsorgung auf Baust. in spezial Bigbag In diesem Fall wird der Beton und Waschwasser bauseits entsorgt	CHF/Einsatz	40.00
Zuschlag Reinigung Farbbeton	CHF/Einsatz	270.00
Zuschlag Nachtarbeit (20.00 – 6.00 Uhr) und Feiertagsarbeit (Sa/So) Mindestverrechnung bei Nacht- und Feiertagsarbeit: 6h	CHF/Einsatz	118.00
Nachtfahrerlaubnis	CHF/h	120.00
Zusätzlicher Maschinist	CHF/h	102.00
Zusätzlicher Maschinist Nacht- und Feiertagsarbeit	CHF/h	137.00
Mechaniker	CHF/h	137.00
Mechaniker Nacht- und Feiertagsarbeit	CHF/h	178.00
Lieferwagen mit Fahrer	CHF/h	140.00
Kilometer-Tarif Personenvan	CHF/km	1.60
Lieferung Schieber und Stützen	CHF/Lieferung	112.00
Miete Schieber und Stützen Preis pro Set	CHF/Set	28.00
Absagen oder Verschieben des Auftrages innerhalb 24 Stunden vor Förderbeginn, ausgenommen Witterungseinflüsse	Pauschal	500.00

Zusatzleistungen Allgemein

Person, welche den Endschlauch von Pumpen führt und den Beton einbringt, muss zwingend eine Schutzbrille tragen. Bei Nichteinhalten wird eine Schutzbrille abgegeben.	CHF/Stk.	30.00
Miete mobiler Wassercontainer zum ausstossen der Pumpleitung, Empfohlen ab 100 Meter Verlängerungsleitung zuzüglich Installations-/Transportkosten	CHF/Einsatz	80.00
Miete Sprechfunkgerät	CHF/Einsatz	15.00
Miete Kleinkompressor	CHF/Einsatz	50.00
Miete Erdungskabel	CHF/Einsatz	75.00
Miete Ausblasmusule zuzüglich Installations-/Transportkosten		50.00
Technische Beratung über 1 h nach Aufwand (bei Auftragerhalt inkl.)	CHF/h	150.00

a3 UHFB-Mix

Preis auf Anfrage



Mobile Stationär-Pumpe 18m³/h bis 30m³/h

Preise in CHF · exkl. MwSt.



Preise Stationärpumpe 18m³/h bis 30m³/h

Transport der Stationärpumpe mit Lieferwagen inkl. Fahrer	CHF/h	140.00
Betrieb Stationärpumpe BSA 718D/730D	CHF/h	113.00
Betrieb Stationärpumpe BSA 1005D	CHF/h	157.00
Bedienung der Pumpe (inkl. Installation- und Betriebszeit)	CHF/h	102.00
Mehrlängen Pumpleitung pro Meter und Pumpeinsatz zuzüglich Installationskosten	CHF/m	4.30
Schmiere holen im Betonwerk (bei SCC Beton)	CHF/Fuhre	120.00
Zuschlag Pumpen von Stahlfaserbeton	CHF/m ³	2.00
Zuschlag Pumpen von RC-Beton	CHF/m ³	2.00
Zuschlag Pumpen von UHFB Beton	CHF/Einsatz	300.00
Beton-/Reinigungswasserentsorgung	CHF/Einsatz	90.00
Beton-/Reinigungswasserentsorgung auf Baust. in speziell Bigbag In diesem Fall wird der Beton und Waschwasser bauseits entsorgt	CHF/Einsatz	40.00
Zuschlag Reinigung Farbbeton	CHF/Einsatz	270.00
Zuschlag Nachtarbeit (20.00 – 6.00 Uhr) und Feiertagsarbeit (Sa/So)	CHF/h	118.00
Zusätzlicher Maschinist	CHF/h	102.00
Zusätzlicher Maschinist Nacht- und Feiertagsarbeit	CHF/h	137.00
Lieferwagen mit Fahrer	CHF/h	140.00
Lieferung Schieber und Stutzen	CHF/Lieferung	112.00
Miete Schieber und Stutzen Preis pro Set	CHF/Set	28.00
Absagen oder Verschieben des Auftrages innerhalb 24 Stunden vor Förderbeginn, ausgenommen Witterungseinflüsse	Pauschal	500.00
Die Person, welche den Endschlauch von Pumpen führt und den Beton einbringt, muss zwingend eine Schutzbrille tragen. Bei Nichteinhalten wird eine Schutzbrille abgegeben.	CHF/Stk.	30.00
Miete mobiler Wassercontainer zum ausstossen der Pumplei- tung, Empfohlen ab 100 Meter Verlängerungsleitung	CHF/Einsatz	80.00
Miete Sprechfunkgerät	CHF/Einsatz	15.00
Technische Beratung über 1 h nach Aufwand (bei Auftragsverhalt inkl.)	CHF/h	150.00

Technisches Zubehör Betonpumpen

Preis auf Anfrage



Rundverteiler mechanisch 10 m



Rundverteiler hydraulisch Raupenfahrwerk 18 m



Tunnelfahrer 4 m³



Rundverteiler hydraulisch 18 Meter

Teleskop-Förderbänder

Preise in CHF pro Einsatz oder m³ · exkl. MwSt.

Menge	CHF	Bezug
bis 5 m ³	833.00	pauschal pro Einsatz
5.1 – 10 m ³	1008.00	
10.1 – 20 m ³	1242.00	
20.1 – 30 m ³	1470.00	

Menge	CHF	Bezug
30.1 – 40 m ³	49.20	pro m ³
40.1 – 50 m ³	43.00	
50.1 – 60 m ³	38.20	
60.1 – 70 m ³	34.80	
70.1 – 80 m ³	31.50	
80.1 – 90 m ³	27.50	
90.1 – 100 m ³	25.30	
100.1 – 130 m ³	23.20	
130.1 – 160 m ³	21.30	
160.1 – 200 m ³	19.00	
200.1 – 300 m ³	16.90	
über 300.1 m ³	14.80	

Preise in CHF gültig für Arbeiten im Auslegerbereich

Einsätze 1 m ³ bis 50 m ³ , Mindestförderleistung	20 m ³ /h
Einsätze ab 50.1 m ³ , Mindestförderleistung	35 m ³ /h

Zusatzleistungen Teleskopband

Mehrzeitbedarf	CHF/h	340.00
Reinigungszuschlag für plastischen Beton	CHF/Einsatz	780.00
Reinigungszuschlag für Geröllbeton	CHF/Einsatz	780.00
Zuschlag Nachtarbeit (20.00–6.00 Uhr) und Feiertagsarbeit (Sa/So)		
Mindestverrechnung bei Nacht- und Feiertagsarbeit: 6h	CHF/h	118.00
Nachtfahrbewilligung	CHF/Einsatz	120.00
Zweiter Telebeltmaschinist	CHF/h	102.00
Zusätzlicher Telebeltmaschinist Nacht- und Feiertagsarbeit	CHF/h	137.00
Mechaniker	CHF/h	137.00
Mechaniker Nacht- und Feiertagsarbeit	CHF/h	178.00
Lieferwagen mit Fahrer	CHF/h	140.00
Kilometertarif Personenwagen	CHF/km	1.60
Kilometer-Tarif Lieferwagen, Bus, Werkstattbus	CHF/km	2.00
Absagen oder Verschieben des Auftrages innerhalb 24 Stunden vor Förderbeginn, ausgenommen Witterungseinflüsse	Pauschal	500.00
Miete Sprechfunkgerät	CHF/Einsatz	15.00
Technische Beratung über 1h nach Aufwand (bei Auftragserhalt inkl.)	CHF/h	150.00

Fördern von Liaporbeton, Leichtbeton, Zementüberzug.

 Preise in CHF pro Einsatz oder m³ · exkl. MwSt.

Menge	CHF	Bezug
bis 5m ³	1075.00	pauschal pro Einsatz
5.1 – 10m ³	1315.00	
10.1 – 20m ³	2040.00	
20.1 – 30m ³	2800.00	

Menge	CHF	Bezug
30.1 – 40m ³	98.50	pro m ³
40.1 – 50m ³	95.00	
50.1 – 60m ³	91.40	
60.1 – 70m ³	88.20	
70.1 – 80m ³	83.70	
80.1 – 90m ³	80.30	
90.1 – 100m ³	75.80	
100.1 – 130m ³	72.50	

Preise in CHF gültig für Arbeiten im Auslegerbereich

Mindestförderleistung	10 m ³ /h
-----------------------	----------------------

Zusatzleistungen Air Power Pumpe

Mehrzeitbedarf	CHF/h	385.00
Mehrlängen Pumpleitung pro Meter und Pumpeinsatz zuzüglich Installationskosten	CHF/m	8.00
Zuschlag Nachtarbeit (20.00 – 6.00 Uhr) und Feiertagsarbeit (Sa/So) Mindestverrechnung bei Nacht- und Feiertagsarbeit: 6h	CHF/h	118.00
Nachtfahrbewilligung	CHF/Einsatz	120.00
Mechaniker	CHF/h	137.00
Mechaniker Nacht- und Feiertagsarbeit	CHF/h	178.00
Lieferwagen mit Fahrer	CHF/h	140.00
Kilometertarif Personenwagen	CHF/km	1.60
Kilometer-Tarif Lieferwagen, Bus, Werkstattbus	CHF/km	2.00
Absagen oder Verschieben des Auftrages innerhalb 24 Stunden vor Förderbeginn, ausgenommen Witterungseinflüsse	Pauschal	500.00
Miete Sprechfunkgerät	CHF/Einsatz	15.00
Miete Erdungskabel	CHF/Einsatz	75.00
Technische Beratung über 1 h nach Aufwand (bei Auftragerhalt inkl.)	CHF/h	150.00

Air Power Pumpe

Fördern von Kies, Sand, Splitt, Liapor lose, Magerbeton, Splittbeton, Sickerbeton, Sekundärbaustoffen, Humus ausgesiebt.

Preise in CHF pro Einsatz oder m³ · exkl. MwSt.

Menge	CHF	Bezug
bis 5m ³	1060.00	pauschal pro Einsatz
5.1 – 10m ³	1260.00	
10.1 – 20m ³	1710.00	
20.1 – 30m ³	2320.00	

Menge	CHF	Bezug
30.1 – 40m ³	81.00	pro m ³
40.1 – 50m ³	77.60	
50.1 – 60m ³	74.30	
60.1 – 70m ³	71.90	
70.1 – 80m ³	68.50	
80.1 – 90m ³	66.30	
90.1 – 100m ³	63.30	
100.1 – 130m ³	61.10	

Preise in CHF gültig für Arbeiten im Auslegerbereich

Mindestpumpleistung	10 m ³ /h
---------------------	----------------------

Zusatzleistungen Air Power Pumpe

Mehrzeitbedarf	CHF/h	385.00
Mehrlängen Pumpleitung pro Meter und Pumpeinsatz zuzüglich Installationskosten	CHF/m	8.00
Zuschlag Nachtarbeit (20.00 – 6.00 Uhr) und Feiertagsarbeit (Sa/So) Mindestverrechnung bei Nacht- und Feiertagsarbeit: 6h	CHF/h	118.00
Nachtfahrbewilligung	CHF/Einsatz	120.00
Mechaniker	CHF/h	137.00
Mechaniker Nacht- und Feiertagsarbeit	CHF/h	178.00
Lieferwagen mit Fahrer	CHF/h	140.00
Kilometertarif Personenwagen	CHF/km	1.60
Kilometer-Tarif Lieferwagen, Bus, Werkstattbus	CHF/km	2.00
Absagen oder Verschieben des Auftrages innerhalb 24 Stunden vor Förderbeginn, ausgenommen Witterungseinflüsse	Pauschal	500.00
Miete Sprechfunkgerät	CHF/Einsatz	15.00
Miete Erdungskabel	CHF/Einsatz	75.00
Technische Beratung über 1 h nach Aufwand (bei Auftragserhalt inkl.)	CHF/h	150.00

Für alle unsere Leistungen für die Nass- und Trockenförderung gelten ausschliesslich die nachstehenden allgemeinen Leistungsbedingungen. Durch Abschluss des Vertrages mit der a³ Betonpumpen AG anerkennt der Kunde die Gültigkeit und Anwendbarkeit dieser allgemeinen Leistungsbedingungen. Abweichende Bedingungen sind nur gültig, wenn sie vorgängig schriftlich vereinbart und von beiden Parteien unterzeichnet wurden.

1. Bestellung

Bei Abschluss des Vertrages sind folgende Angaben des Kunden unbedingt erforderlich: Baustellenadresse, Zeitpunkt Pumpbeginn, Förderlänge/Förderhöhe, Bauteil, erwartete Leistung in m³/Std., Pumpmenge, Betonsorte. Für Folgen unrichtiger und/oder unvollständiger Angaben bei der Bestellung sowie für Übermittlungsfehler wird jede Haftung der a³ Betonpumpen AG ausdrücklich wegbedungen.

2. Termine

Vereinbarte Termine werden nach Möglichkeit eingehalten, gelten allerdings nicht als Fixtermine. Bei einer Überschreitung gerät die a³ Betonpumpen AG nicht automatisch in Verzug. Für Schäden infolge Terminverzögerungen wird jede Haftung der a³ Betonpumpen AG ausdrücklich wegbedungen.

Eine Änderung der vereinbarten Termine ist nur durch Vereinbarung mit der Disposition der a³ Betonpumpen AG möglich. Ist das Fördergerät (hydraulische und pneumatische Pumpen, Teleskopband) bereits auf dem Weg zur vereinbarten Baustelle, so hat der Kunde eine Entschädigung zu bezahlen, wenn sich der Zeitpunkt des Pumpbeginns verschiebt. Die Entschädigung richtet sich nach dem Ansatz für Mehrzeitbedarf pro Fördergerät

(Pumpen, Teleskopband) und allfälliges Hilfspersonal.

3. Zufahrt und Lieferung

Der Kunde hat dafür zu sorgen, dass die Entladestelle zwecks Anlieferung gefahrlos an- und abgefahren und über ausreichend befestigte, tragfähige und mit schweren Lastwagen befahrbare Wege ungehindert erreicht werden kann. Der Kunde hat dafür zu sorgen, dass die Entladestelle zur Anlieferung betriebs- und aufnahmefähig und für die Abstützung des Fahrzeuges ausreichend tragfähig ist. Eine dazu bevollmächtigte Person hat zur Einweisung in die Entladestelle, zur Entgegennahme der Lieferpapiere und zur Unterzeichnung des Lieferscheines bereitzustehen. Strassen- oder Trottoirabsperungen sowie andere verkehrstechnische Regelungen sind vom Kunden rechtzeitig zu veranlassen. Die durch ungeeignete Wege und Entladestellen entstehenden Mehrkosten gehen zu Lasten des Kunden.

Unsere Leistung endet mit der Beendigung der Förderung des Förderguts zur Einbaustelle.

Die Person, welche den Endschlauch von Pumpen führt und den Beton einbringt, hat der Kunde zu stellen. Die Einhaltung der Bauarbeitenverordnung BauAV (u. a. Tragen der persönlichen Schutzausrüstung) liegt in der Verantwortung des Kunden.

Für die Montage, Demontage und Reinigung der Förderrohrleitungen ab 25 m Länge sind bauseits kostenlos Hilfskräfte zur Verfügung zu stellen. Bei komplizierten Pump- und Verrohrungsarbeiten wird unter Kostenfolge zu Lasten des Kunden ein zweiter Maschinist seitens a³ Betonpumpen AG gestellt.

4. Höhere Gewalt

Soweit die a³ Betonpumpen AG die Erbringung der Leistung aufgrund höherer Gewalt oder aus sonstigen von der a³ Betonpumpen AG nicht zu vertretenden Umständen vorübergehend oder gänzlich unmöglich oder erheblich erschwert wird, wird der vereinbarte Liefertermin um die Dauer dieses Leistungshindernisses verschoben. Gleiches gilt für eine vom Kunden für die Leistung gesetzte Frist bzw. Nachfrist. Als Ereignisse höherer Gewalt gelten insbesondere Blockaden, Ein- und Ausfuhrverbote, Transportbehinderungen, Behördenmassnahmen, Betriebsstörungen, Verkehrsbehinderungen, Verzögerungen in der Anlieferung von Rohstoffen, Streik usw. Es ist unbeachtlich, ob das Ereignis bei uns oder bei unseren Vorlieferanten bzw. Erfüllungsgehilfen eintritt. Für solche Ereignisse wird jede Haftung der a³ Betonpumpen AG ausdrücklich wegbedungen.

5. Haftungsausschluss

Jede Haftung der a³ Betonpumpen AG und ihrer Hilfspersonen für Schäden, welche beim Einbringen von Fördergut wegen ungenügender/mangelhafter Schalung, ungenügender/mangelhafter Baustelleninstallation, mangelhaftem Baugrund oder wegen sonstiger Mängel der Baustelle entstehen, wird ausdrücklich wegbedungen. Insbesondere haftet die a³ Betonpumpen AG nicht für Schäden am Bauwerk, die infolge Eintreten technischer Mängel entstehen können, z. B. aus Maschinenschaden, Verstopfung der Leitung, Einbringen der Schmiermischung in die Schalung usw.

Für Schäden jeder Art infolge Betriebsunterbrüchen der Pumpe haftet die a³ Betonpumpen AG nicht.

6. Materiallieferung

(Beton, Kies, Substrate etc.)

Für den Fall, dass die a³ Betonpumpen AG beauftragt wird, das zu fördernde Material (Beton, Kies, Substrate etc.) auf die Baustelle zu liefern, schliesst die a³ Betonpumpen AG jegliche Haftung für die Qualität des Materials aus.

Die a³ Betonpumpen AG bedingt jegliche Gewährleistung für geliefertes Material weg. Der a³ Betonpumpen AG allenfalls zustehende Gewährleistungsrechte gegenüber den Lieferanten und/oder Werken, welche das Material hergestellt haben, werden hiermit an den Kunden abgetreten. Für die Qualität des Materials ist ausschliesslich das Lieferwerk zuständig. Die Gewährleistung wird auch dann ausgeschlossen, wenn der Beton von der Disposition der a³ Betonpumpen AG im Auftrag des Kunden bestellt wird. Das Visum des Pumpmaschinisten auf dem Lieferschein gilt nur für den Empfang des Betons.

7. Gewährleistung

Jegliche Gewährleistung wird, soweit gesetzlich zulässig, wegbedungen.

8. Einhaltung gesetzlicher und / oder behördlicher Richtlinien

Für die Einhaltung der aktuellen behördlichen und gesetzlichen Richtlinien (SUVA- und EKAS-Richtlinien) und der entsprechenden Sicherheitsvorkehrungen zur Verhütung von Unfällen auf Baustellen ist der Kunde verantwortlich.

9. Mängelrüge

Der Kunde hat bei Ablieferung des Materials zu prüfen, ob die Angabe auf dem Lieferschein mit seiner Bestellung übereinstimmt oder die Lieferung offene Mängel aufweist. Allfällige Beanstandungen sind dem Lieferanten und/oder den Werken, welche das Material hergestellt haben,

sofort schriftlich mitzuteilen. Mängel, die bei Ablieferung nicht feststellbar waren, müssen sofort nach ihrer Entdeckung beim Lieferanten und/oder den Werken, welche das Material hergestellt haben, schriftlich gerügt werden.

10. Zahlungskonditionen

Es gelten in jedem Fall die auf der Rechnung aufgeführten Zahlungskonditionen ab Rechnungsdatum. Eine allfällige Verrechnung mit irgendwelchen Gegenansprüchen ist ausgeschlossen. Beanstandungen berechtigen in keiner Weise, fällige Zahlungen für übrige Lieferungen und/oder Leistungen zurückzubehalten. Fehlende Unterschriften auf den Lieferscheinen befreien den Kunden nicht von der Zahlungspflicht. Reklamationen bezüglich Rechnungsstellung sind innerhalb von acht Tagen nach Zustellung der Rechnung anzubringen. Fehlende Unterschriften auf dem Lieferscheinen befreien den Kunden nicht von der Zahlungspflicht. Werden uns nachträglich Umstände bekannt, aus denen sich eine Gefährdung unserer Zahlungsansprüche gegen den Kunden ergibt, so können wir jede weitere Lieferung an den Kunden davon abhängig machen, dass er Vorauszahlungen oder Sicherheiten leistet. Hierfür können wir dem Kunden eine angemessene Nachfrist setzen, nach deren fruchtlosem Ablauf wir von allen noch offenen Aufträgen zurücktreten können. Lieferungen und Leistungen auf die gleiche Baustelle gelten als Sukzessivlieferungen, unabhängig von der Dauer oder von Bezugsunterbrüchen. Eine Teil fakturierung wird ausdrücklich vorbehalten. Die in der Preisliste aufgeführten Produkte und Dienstleistungen richten sich nach der effektiven Verfügbarkeit. Über die Verfügbarkeit gibt die Disposition der a³ Betonpumpen AG gerne Auskunft. Bei Zahlungskonditionen mit Skontoberechtigung beginnt die Skontofrist mit dem aufgedruckten Datum auf der Rechnung zu laufen.

Reklamationen bezüglich der Rechnung unterbrechen die ursprüngliche Skontofrist nicht. Der Verzugszins beträgt 7 %, der ohne Separat-Inverzugsetzung geschuldet ist. Die aufgeführten Preise verstehen sich ohne MWSt.

11. Gültigkeit von Offerten und Preislisten

Es sind die Basispreise der gedruckten aktuellen Preisliste gültig. Offerten für Lieferungen und Leistungen haben eine Gültigkeit von drei Monaten ab Offertstellung, besondere Vereinbarungen vorbehalten. Die in den Offerten aufgeführten Preisangaben haben nur so lange Gültigkeit, wie die zugrunde gelegte Preisliste gültig ist. Die vorliegende Ausgabe ersetzt alle bisherigen Preislisten. Preise in der vorliegenden Preisliste können jederzeit angepasst werden. Verbindlich sind in jedem Fall die in der Auftragsbestätigung des Lieferanten aufgeführten Preise.

12. Feuerwehr-Notfälle

Die Grossmastpumpen können im Notfall für Feuerwehr-Löschzwecke eingezogen werden. In diesem Falle ist der Kunde nicht berechtigt, eine Schadenersatzforderung geltend zu machen. Die a³ Betonpumpen AG ist bemüht, innert nützlicher Frist eine Ersatzmaschine zu beschaffen.

13. SIA 118

Soweit durch die a³ Betonpumpen AG werkvertragliche Leistungen erbracht werden, ist die Norm SIA 118 anwendbar, wo keine abweichenden Bestimmungen zwischen den Parteien vereinbart worden sind.

14. Gerichtsstand

Zuständig für alle Streitigkeiten aus Materiallieferungen und Dienstleistungen der a³ Betonpumpen AG sind die ordentlichen Gerichte am Sitz der Gesellschaft.

Für alle unsere Leistungen zur Herstellung von UHFB-Material gelten ausschliesslich die nachstehend aufgeführten allgemeinen Leistungsbedingungen. Durch Abschluss des Vertrages mit der a³ Betonpumpen AG anerkennt der Kunde die Gültigkeit und Anwendbarkeit dieser allgemeinen Leistungsbedingungen. Abweichende Bedingungen sind nur gültig, wenn sie vorgängig schriftlich vereinbart und von beiden Parteien unterzeichnet wurden.

1. Bestellung

Bei Abschluss des Vertrages sind folgende Angaben des Kunden unbedingt erforderlich: Baustellen- und Rechnungsadresse, Zeitpunkt Produktionsbeginn am Produktionsort des Kunden, Bauwerksteil, erwartete Leistung in m³/h, Betonsorte. Für Folgen unrichtiger und/oder unvollständiger Angaben bei der Bestellung sowie für Übermittlungsfehler wird jede Haftung der a³ Betonpumpen AG ausdrücklich wegbedungen.

2. Termine

Vereinbarte Termine werden nach Möglichkeit eingehalten, gelten allerdings nicht als Fixtermine. Bei einer Überschreitung gerät die a³ Betonpumpen AG nicht automatisch in Verzug. Für Schäden infolge Terminverzögerungen wird jede Haftung der a³ Betonpumpen AG ausdrücklich wegbedungen.

Eine Änderung der vereinbarten Termine ist nur durch Vereinbarung mit der Disposition der a³ Betonpumpen AG möglich (schriftlich oder per E-Mail). Ist die Produktionseinheit (a³ Frisch-UHFB) bereits auf dem Weg zur vereinbarten Baustelle, so hat der Kunde eine Entschädigung zu bezahlen, wenn sich der Zeitpunkt des Pumpbeginns verschiebt.

3. Zugang und Lieferung

Der Kunde hat dafür zu sorgen, dass die Entladestelle zwecks Anlieferung gefahrlos an- und abgefahren und über ausreichend befestigte, tragfähige und mit schweren Lastwagen befahrbare Wege ungehindert erreicht werden kann, betriebs- und aufnahmefähig und für die Abstützung des Fahrzeuges ausreichend tragfähig ist. Eine dazu bevollmächtigte Person hat zur Einweisung in die Entladestelle, zur Entgegennahme der Lieferpapiere und zur Unterzeichnung des Lieferscheines bereitzustehen. Strassen- oder Trottoirabsperungen sowie andere verkehrstechnische Regelungen sind vom Kunden rechtzeitig zu veranlassen. Die durch ungeeignete Wege und Entladestellen entstehenden Mehrkosten gehen zu Lasten des Kunden. Der Kunde haftet für die Einhaltung der Verordnung über Bauarbeiten, BauAV (u.a. das Tragen der persönlichen Schutzausrüstung).

Das Trockenmaterial (unvermishtes UHFB: Bigbags und Zusatzstoffe) wird per LKW an den vom Kunden angegebenen Ort geliefert. Der Kunde muss die Paletten vom LKW abladen und auf eigene Kosten feuchtigkeitsgeschützt lagern. Wenn der Lagerort des Trockenmaterials nicht in LKW-Kranreichweite des Produktionsortes liegt, geht die Anlieferung des Trockenmaterials zum Produktionsort während der Produktion zu Lasten des Kunden.

4. Bedingungen vor Ort

Die klimatischen Bedingungen müssen mit dem Kunden besprochen und bei Einschränkungen vor Beginn der Herstellung des Materials schriftlich vereinbart werden. Ohne zusätzliche Massnahmen ist die Herstellung von UHFB ausserhalb des Bereichs von 5 bis 30°C nicht zulässig.

Folgende Infrastruktur muss am Standort kostenlos zur Verfügung gestellt werden: Zugangsweg, Trinkwasser, Beleuchtung und Toiletten. Falls erforderlich, werden zudem folgende Leistungen vom Kunden erbracht: Heizung vor Ort, Staubschutzwände, Massnahmen zur Lärmkontrolle, Schutzdächer und Gerüste.

Die Wasseraufbereitung/Dekanter usw. muss vor Ort kostenlos zur Verfügung gestellt werden, wenn dies im Angebot nicht ausdrücklich ausgeschlossen wird. Der Produktionsort muss mit dem LKW erreichbar sein. Die Abläufe auf der Baustelle müssen vom Kunden, in Zusammenarbeit mit dem a³ Betonpumpen AG geplant und rechtzeitig bekannt gegeben werden.

5. Risikenübertragung

Die Verpackung des auf die Baustelle gelieferten Trockenmaterials darf nicht beschädigt werden und muss vom Kunden vor Feuchtigkeit geschützt gelagert werden. Der Kunde muss beschädigte Behälter unverzüglich schriftlich und mit Fotos melden. Das Risiko im Zusammenhang mit der Handhabung und Lagerung des Trockenmaterials trägt ab dem Zeitpunkt des Ablieferungsvorgangs, nach der Inspektion des Trockenmaterials durch den Maschinisten der a³ Betonpumpen AG, der Kunde.

Die Dienstleistung der a³ Betonpumpen AG endet mit dem Transfer des gebrauchsfertigen Materials (Frisch UHFB) in den vom Kunden gewählten Behälter. Alle Risiken gehen ab diesem Zeitpunkt auf den Kunden über.

Ab dem Zeitpunkt des Gefahrenübergangs liegt die Verantwortung für die Handhabung, den Einbau und die Weiterverarbeitung des Materials sowie die Dokumentation dieser Umstände vollständig beim Kunden. Dieser sorgt dafür, dass auf der Baustelle die eingesetzten Mitar-

beiter alle Regeln der Technik und die entsprechenden Normen kennen und anwenden.

Wenn der Kunde den gebrauchsfertigen UHFB nicht rechtzeitig erhält, trifft die a³ Betonpumpen AG keine Verzughaftung. Auch die Haftung für allgemeine Folgeschäden ist ausgeschlossen.

6. Höhere Gewalt

Soweit die a³ Betonpumpen AG die Erbringung der Leistung aufgrund höherer Gewalt oder aus sonstigen von der a³ Betonpumpen AG nicht zu vertretenden Umständen vorübergehend oder gänzlich unmöglich oder erheblich erschwert wird, wird der vereinbarte Liefertermin – ohne Schadenersatzpflicht der a³ Betonpumpen AG – um die Dauer dieses Leistungshindernisses verschoben. Gleiches gilt für eine vom Kunden für die Leistung gesetzte Frist bzw. Nachfrist. Als Ereignisse höherer Gewalt gelten insbesondere Blockaden, Ein- und Ausfuhrverbote, Transportbehinderungen, Behördenmassnahmen, Betriebsstörungen, Verkehrsbehinderungen, Verzögerungen in der Anlieferung von Rohstoffen, Streik usw. Es ist unbeachtlich, ob das Ereignis bei der a³ Betonpumpen AG oder bei deren Vorlieferanten bzw. Erfüllungsgehilfen eintritt. Für solche Ereignisse wird jede Haftung der a³ Betonpumpen AG ausdrücklich wegbedungen.

7. Haftungsausschluss

Jede Haftung der a³ Betonpumpen AG und ihrer Hilfspersonen für Schäden, welche bei ungenügender/mangelhafter Baustelleninstallation, durch technische Mängel (mechanisches Versagen) bei der Herstellung des Materials oder wegen sonstiger Mängel (wie ungeeignete/unzureichende Transportmittel, Probleme bei der Verlegung, Verzögerungen usw.) der Baustelle entstehen, wird ausdrücklich wegbedungen.

8. Materialbeschaffung (UHPC/UHFB)

Für den Fall, dass die a³ Betonpumpen AG lediglich mit der Lieferung des auf der Baustelle herzustellenden Trockenmaterials beauftragt wird, übernimmt die a³ Betonpumpen AG keine Haftung für die Qualität des Trockenmaterials. Die erbrachte Leistung bezieht sich auf die Herstellung des Trockenmaterials nach den Anforderungen des Lieferanten (Mischdienstleistung). Der Lieferant des Premix (Trockenmaterial) ist für die Leistung des UHPC/UHFB und die Qualitätskontrolle verantwortlich.

Die a³ Betonpumpen AG schliesst jegliche Gewährleistung für das gelieferte Trockenmaterial aus. Die a³ Betonpumpen AG tritt sämtliche Gewährleistungsansprüche, die ihr allenfalls gegen ihre Lieferanten und/oder Werke, die das Trockenmaterial herstellen, zustehen, an den Kunden ab. Nur das Produktionswerk haftet für die Qualität des Materials.

Falls die a³ Betonpumpen AG nicht mit der Lieferung des Trockenmaterials, jedoch mit der Herstellung des gebrauchsfertigen UHPC/UHFB, beauftragt ist, wird der Maschinist der a³ Betonpumpen AG nur die Produktion des auf der Baustelle verfügbaren Materials durchführen, die Kontrolle der gelieferten UHPC/UHFB-Sorte obliegt dem Kunden.

Alle vom Bauherrn oder der Norm geforderten Labortests gehen zu Lasten des Kunden (Eignungsprüfung, Qualitätsüberwachung, Konsistenzprüfung usw.).

9. Gewährleistung

Jegliche Gewährleistung wird, soweit gesetzlich zulässig, wegbedungen.

Wenn der Kunde Zweifel an der Qualität der Eigenschaften des gelieferten Materials hat und eine sofortige Klärung nicht möglich ist, ist der

Kunde verpflichtet, vor Ort eine Probe zu entnehmen. Dabei ist der Maschinist der a³ Betonpumpen AG unverzüglich zu informieren, der die Möglichkeit haben muss, bei der Probenentnahme anwesend zu sein. Erreicht der Beton nach der Verarbeitung nicht die vereinbarten Eigenschaften, liegt die Beweislast für den Kausalzusammenhang beim Kunden, der folglich beweisen muss, dass die in der Verantwortung des Kunden stehende Verarbeitung und Nachbehandlung ordnungsgemäss erfolgt ist.

10. Einhaltung von gesetzlichen und / oder behördlichen Richtlinien

Für die Einhaltung der aktuellen behördlichen und gesetzlichen Richtlinien (SUVA- und EKAS-Richtlinien) und der entsprechenden Sicherheitsvorkehrungen zur Verhütung von Unfällen auf Baustellen ist der Kunde verantwortlich.

11. Mängelrüge

Der Kunde hat bei Ablieferung des Materials zu prüfen, ob die Angabe auf dem Lieferschein mit seiner Bestellung übereinstimmt oder die Lieferung offene Mängel aufweist. Allfällige Beanstandungen sind dem Lieferanten und/oder den Werken, welche das Trockenmaterial hergestellt haben, innert 3 Werktagen schriftlich mitzuteilen. Mängel, die bei Ablieferung nicht feststellbar waren, müssen sofort nach ihrer Entdeckung beim Lieferanten und/oder den Werken, welche das Material hergestellt haben, schriftlich gerügt werden.

12. Zahlungskonditionen

Es gelten in jedem Fall die auf der Rechnung aufgeführten Zahlungskonditionen ab Rechnungsdatum. Eine allfällige Verrechnung mit irgendwelchen Gegenansprüchen ist ausgeschlossen. Beanstandungen berechtigen in keiner Weise, fällige Zahlungen für Lieferungen

und/oder Leistungen zurückzubehalten. Fehlende Unterschriften auf den Lieferscheinen befreien den Kunden nicht von der Zahlungspflicht. Reklamationen bezüglich Rechnungsstellung sind innerhalb von acht Tagen nach Zustellung der Rechnung anzubringen. Werden der a³ Betonpumpen AG nachträglich Umstände bekannt, aus denen sich eine Gefährdung ihrer Zahlungsansprüche gegen den Kunden ergibt, so kann jede weitere Lieferung an den Kunden davon abhängig gemacht werden, dass der Kunde Vorauszahlungen oder Sicherheiten leistet. Hierfür kann dem Kunden eine angemessene Nachfrist angesetzt werden, nach deren fruchtlosem Ablauf die a³ Betonpumpen AG von allen noch offenen Aufträgen zurücktreten kann. Lieferungen und Leistungen auf die gleiche Baustelle gelten als Sukzessivlieferungen, unabhängig von der Dauer oder von Bezugsunterbrüchen. Eine Teilfaktorierung wird ausdrücklich vorbehalten. Die in der Preisliste aufgeführten Produkte und Dienstleistungen richten sich nach der effektiven Verfügbarkeit. Über die Verfügbarkeit gibt die Disposition der a³ Betonpumpen AG gerne Auskunft. Bei Zahlungskonditionen mit Skontoberechtigung beginnt die Skontofrist mit dem aufgedruckten Datum auf der Rechnung zu laufen. Reklamationen bezüglich der Rechnung unterbrechen die ursprüngliche Skontofrist nicht. Der Verzugszins beträgt 7%, der ohne separate Inverzugsetzung geschuldet ist. Die aufgeführten Preise verstehen sich ohne MWSt.

13. Gültigkeit von Offerten und Preislisten

Die angegebenen Preise entsprechen den im Angebot genannten Mengen. Bei einer wesentlichen Änderung der Mengen kann eine Preisanpassung erforderlich sein. Wenn vor Ort mehr Material verwendet wird (Verlust, Rand, Geometrieänderung, ...), werden die zusätzlichen Mengen im Verhältnis zum zusätzlich verwen-

deten Volumen gemäss der Position im Angebot berechnet. Zusätzliche Transport- oder Installationskosten werden in Rechnung gestellt, wenn die zusätzlichen Mengen eine neue Lieferung und einen neuen Arbeitstag erfordern. Bestelltes und vor Ort angeliefertes Material wird auch dann in Rechnung gestellt, wenn es nicht gemischt wird.

Es sind die Basispreise der gedruckten aktuellen Preisliste gültig. Offerten für Lieferungen und Leistungen haben eine Gültigkeit von drei Monaten ab Offertstellung, besondere Vereinbarungen vorbehalten. Die in den Offerten aufgeführten Preisangaben haben nur so lange Gültigkeit, wie die zugrunde gelegte Preisliste gültig ist. Die vorliegende Ausgabe ersetzt alle bisherigen Preislisten. Preise in der vorliegenden Preisliste können jederzeit angepasst werden. Verbindlich sind in jedem Fall die in der Auftragsbestätigung des Lieferanten aufgeführten Preise.

14. SIA 118 und SIA 2052

Soweit durch die a³ Betonpumpen AG werkvertragliche Leistungen erbracht werden, ist die Norm SIA 118 anwendbar, wo keine abweichenden Bestimmungen zwischen den Parteien vereinbart worden sind. In technischer Hinsicht ist die Norm SIA 2052 massgebend.

15. Gerichtsstand

Zuständig für alle Streitigkeiten aus Materiallieferungen und Dienstleistungen der a³ Betonpumpen AG sind die ordentlichen Gerichte am Sitz der a³ Betonpumpen AG.

Ausgabe 12-2023

**Wir geben
volles Rohr
Seit über 55 Jahren**



Betonpumpen & Förderanlagen

Bestellung, Beratung und Disposition
info@a3betonpumpen.ch
044 762 44 00

Auf einen Blick
Unsere 5 Standorte

Weil am Rhein

Niederried 5
79576 Weil am Rhein
Deutschland

Affoltern am Albis

Alte Obfelderstrasse 55
8910 Affoltern am Albis

Basel

Langenhagstrasse 40
4127 Birsfelden



Niederbipp

Fenchackerweg 6
4704 Niederbipp

Amsteg

Butzen 6
6474 Amsteg