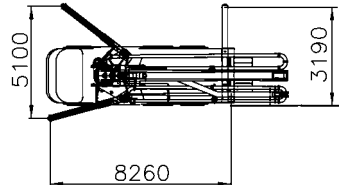
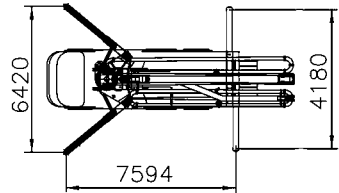
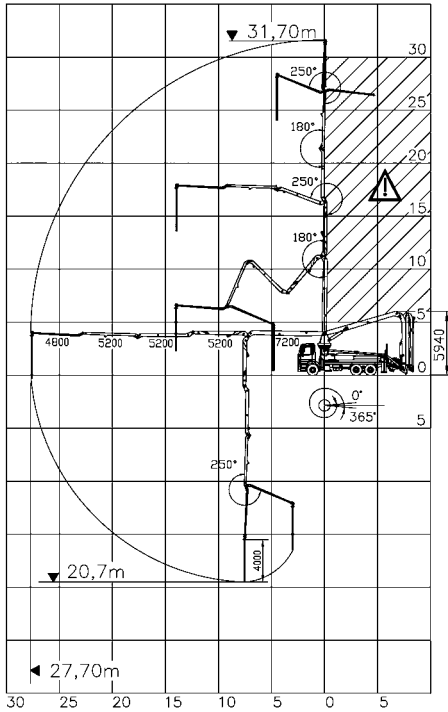


32 Meter

# Betonpumpe



## Technische Daten

Pumpe:	32 m
Ausleger:	5-teilig
Höhe zusammengeklappt:	4.00 m
Ausfalthöhe:	5.94 m
Abstützbreite:	6.42 m
Gesamtgewicht:	27.00 t